



# Телекоммуникационные шкафы и стойки





## Содержание:

1. Вступление
2. Напольные корпуса серии «Лайт»
3. Напольные корпуса серии «Кобальт»
4. Напольные корпуса серии «Синтез»
5. Боксы настенные серии «Компакт»
6. Стойки приборные серии «Стелла»
7. Аксессуары к телекоммуникационному оборудованию
8. Контактная информация

# Производственная компания «Авангард»

- Компания является лидером в области металлообработки, электромонтажного и электротехнического оборудования. На сегодняшний день ассортимент компании насчитывает больше 100 наименований продукции и предоставляет около 10 видов услуг. Производство с общей площадью 2000 кв. м, оснащено современным оборудованием .
  - Партнерами компании являются национальные и локальные оптовые и розничные предприятия Украины и стран СНГ. Партнерами и Заказчиками компании «Авангард» уже давно являются успешные компании, среди которых признанные лидеры в своей отрасли, как в Украине, так и за рубежом.
  - Самые крупные из них:
    - [ЗАО «МТС-Украина»](#)
    - [ЗАО «КИЕВСТАР Дж.Эс.Эм.»](#)
    - [ОАО «Укртелеком»](#)
    - [ЗАО «Утел»](#) - оператор U'tel
    - [ООО «Телесистемы Украины»](#) - оператор [PeopleNet](#)
    - [Национальный банк Украины](#)
    - [Служба безопасности Украины](#)
    - Оператор вендинг рынка компания [iBox](#)
    - Компания [«Альфа-система»](#) - платежная система
    - [Платежная система ОСМП Украина](#)
- и многие другие, коммерческие и государственные учреждения.

## Напольные корпуса серии CPF «Лайт»

- «Лайт» - серия корпусов для размещения телекоммуникационного и электронного оборудования формата 19 дюймов.
- Их отличает большой выбор размеров и вариантов комплектации корпуса, широкий ассортимент аксессуаров. Конструкция каркаса сборно-разборная, что позволяет доставлять и монтировать корпуса больших габаритов на относительно ограниченном пространстве. Особая форма профиля вертикальных стоек придает им повышенную жесткость при минимальном сечении, что увеличивает полезную площадь переднего, заднего и боковых проемов каркаса.

## Базовые модели:

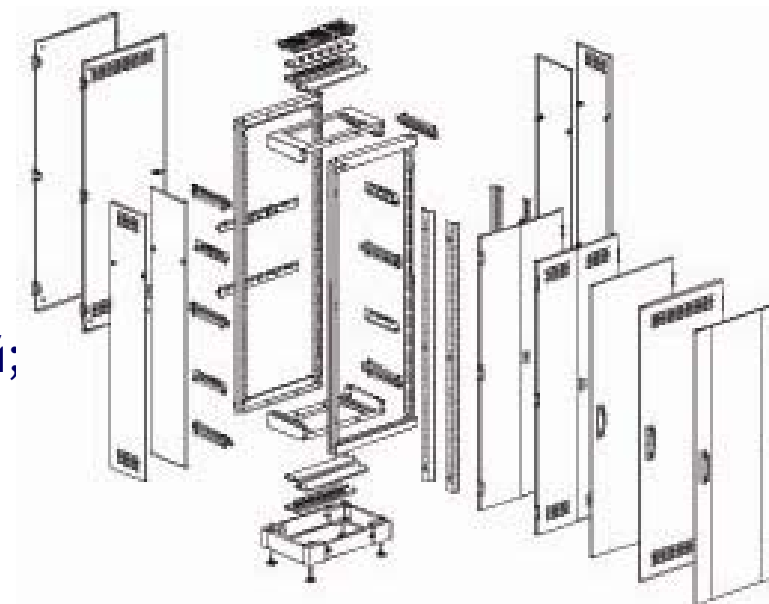
№	Серия	Ширина/Глубина/Высота мм W/D/H	Рабочее пространство
1	CPF - 01	600/600/600	10U
2	CPF - 02	600/600/1000	19U
3	CPF - 03	600/600/1200	24U
4	CPF - 04	600/600/1400	28U
5	CPF - 05	600/600/1600	33U
6	CPF - 06	600/600/1800	37U
7	CPF - 07	600/600/2000	42U
8	CPF - 08	600/600/2200	26U
9	CPF - 09	600/800/1800	24U
10	CPF - 10	600/800/1800	33U
11	CPF - 11	600/800/2000	37U
12	CPF - 12	600/800/2200	42U
13	CPF - 13	600/1000/2000	46U
14	CPF - 14	600/1000/2000	42U
15	CPF - 15	600/1000/2200	46U
16	CPF - 16	600/300/2200	46U
17	CPF - 17	600/400/2200	46U
18	CPF - 18	800/600/2200	46U
19	CPF - 19	800/600/2200	42U

> 5



## Особенности серии:

- ❑ Разборный стальной каркас;
- ❑ Различные варианты исполнения дверей;
- ❑ Крыша с регулируемым вентиляционным зазором;
- ❑ Напольное исполнение;
- ❑ Угол открытия двери 180°;
- ❑ Легкосъемные боковые стенки;
- ❑ Регулируемые опоры;
- ❑ Замочные системы с поворотной ручкой;
- ❑ Подвод кабелей снизу и сверху;
- ❑ Полимерное порошковое покрытие;
- ❑ Степень защиты IP -30.



# Напольные корпуса серии СВЛ «Кобальт»

- Корпуса серии «Кобальт» - являются представителями линейки телекоммуникационных шкафов нового поколения.

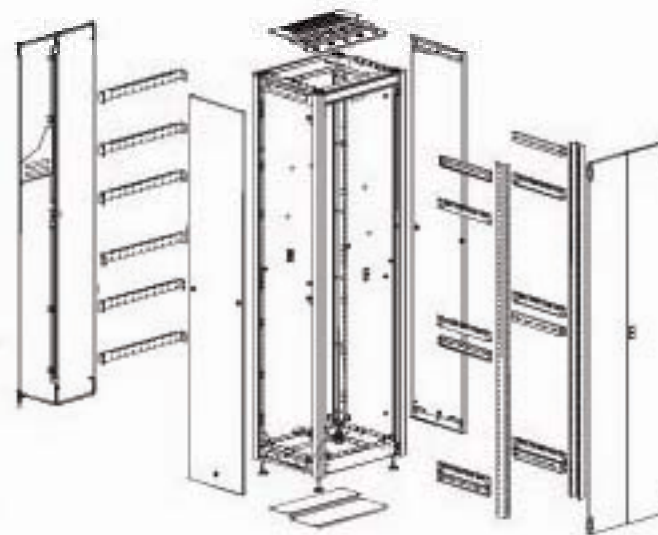
Серия	Ширина/Глубина/Высота мм W/D/H
СФВ-70	От 600 д 800/от 420до 820/от 1663 до 2263

Возможно изготовление по индивидуальным параметрам



## Особенности серии:

- ❑ Корпус полностью изготовлен из нержавеющей стали;
- ❑ Разборная конструкция;
- ❑ Двухстворчатая передняя и задняя двери;
- ❑ Напольное исполнение;
- ❑ Угол открытия створок двери  $180^\circ$ ;
- ❑ Легкосъемные боковые стенки;
- ❑ Широкие возможности по организации вентиляции и типам ввода кабеля;
- ❑ Возможность поставки в собранном или разобранном виде.



## Напольные корпуса серии CFB «Синтез»

- Серия корпусов для размещения телекоммуникационного и электронного оборудования формата 19 дюймов.
- Конструкция корпуса сборная. Для обеспечения пассивной вентиляции внутреннего объема шкафа на боковых поверхностях каркаса на поверхности двери предусмотрена перфорация. Крыша и дно каркаса имеют панели для ввода кабелей - в зависимости от условий эксплуатации они оснащаются сальниковым, щеточным утеплением, либо закрываются глухой панелью. Цельнометаллическая дверь корпуса подвешена на трех петлях с углом открытия  $180^\circ$ , два замка в верхней и нижней части двери обеспечивают ее надежное запирание. Основной материал, из которого изготавливаются напольные корпуса - стальной лист, 5мм; опоры корпуса изготовлены из листа металла, толщиной 2мм. Изделие окрашивается порошковой краской.

# Базовые модели:

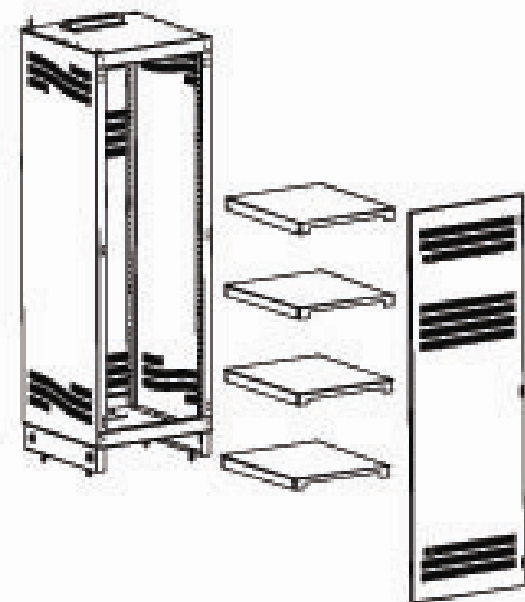
Серия	Ширина/Глубина/Высота мм W/D/H
CFB-70	От 400 д 600/600/от 1000 до 1800

Возможно изготовление по индивидуальным параметрам



## Особенности серии:

- ❑ Комплектуется различными типами полок;
- ❑ Возможность поставки в собранном или разобранном виде;
- ❑ Угол открытия двери 180°;
- ❑ Замки язычкового типа;
- ❑ Подвод кабелей снизу и сверху;
- ❑ Полимерное порошковое покрытие;
- ❑ Уголки различной высоты для установки оборудования с присоединенным форматом 19 дюймов;
- ❑ Приборные полки для размещения аккумуляторов и другого оборудования, не предусматривающего крепления на 19-дюймовых уголках;
- ❑ Силовая полка для крепления аккумуляторных батарей;
- ❑ Различные виды уплотнений для кабельных вводов.



## Боксы настенные серии BTN «Компакт»

- Компакт - серия настенных боксов для размещения телекоммуникационного и электронного оборудования.

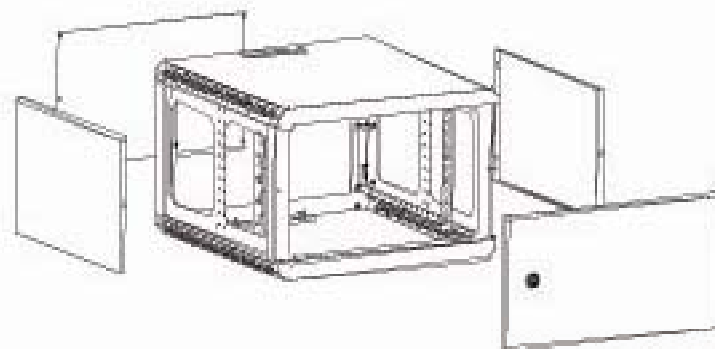
Серия	Ширина/Глубина/Высота мм W/D/H	Рабочее пространство
BTN-06-01	600/от 400 до 600/ от 300 до 910	От 6U до 18U

Возможно изготовление по индивидуальным параметрам



## Особенности серии:

- ❑ Разборной каркас из листовой стали;
- ❑ Крыша и дно с вентиляционной перфорацией;
- ❑ Угол открытия двери 180°;
- ❑ Съёмные задняя и боковые стенки;
- ❑ Замки язычкового типа;
- ❑ Подвод кабеля снизу, сверху либо сзади;
- ❑ Полимерное порошковое покрытие;
- ❑ Возможность поставки в собранном или разобранном виде;
- ❑ Степень защиты IP - 20.



## Стойки приборные серии RFE-FM1 «Стелла»

- Коммуникационные стойки для оборудования форматом 19 дюймов.
  - Рама стойки цельносварная, конструкция вертикальных профилей, сборная.
  - Повышенной жесткости.
  - Перфорация на поверхностях профилей предоставляет дополнительные возможности по организации разводки и крепление кабелей.
  - Массивные опоры надежно обеспечивают устойчивость конструкции.



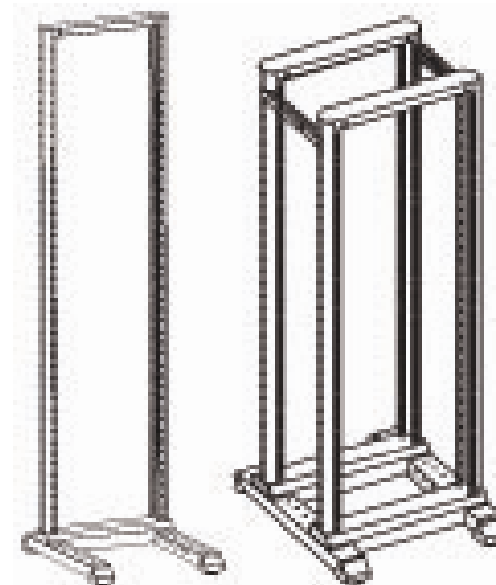
# Базовые модели:

Обозначение	Наименование	Рабочее пространство	Габаритные размеры, WxH, мм	Обозначение	Наименование	Габаритные размеры D, мм
RFE-FM1-06	Рама стойки	45U19"	552X2129	RFE-TM-03	Опорная балка	700
RFE-FM1-06-01	Рама стойки	40U19"	552X1909	RFE-TM1-03-01	Опорная балка	800
RFE-FM1-06-02	Рама стойки	36U19"	552X1729			
RFE-FM1-06-03	Рама стойки	31U19"	552X1509			
RFE-FM1-04	Рама стойки	45U21"	602X2129			
RFE-FM1-05	Рама стойки	40U21"	602X1909			
RFE-FM1-06	Рама стойки	36U21"	602X1729			
RFE-FM1-07	Рама стойки	31U21"	602X1509			
Обозначение	Наименование	Расстояние между соединяемыми рамами, с шагом 50мм; K, мм	Габаритные размеры, WxH xD, мм			
RFE-M1-10	Соединитель рам	250...350	23x270...370x40			
RFE-FM1-10-01	Соединитель рам	300...450	23x320...470x40			



## Особенности серии:

- ❑ Жесткая 19 дюймовая профильная рама;
- ❑ 2,0 мм сталь со сварными швами;
- ❑ Полимерное порошковое покрытие;
- ❑ Регулировка глубины стойки;
- ❑ Регулируемые ножки;
- ❑ Возможность установки широкого ассортимента аксессуаров.



# Аксессуары к телекоммуникационному оборудованию:

Базовый набор аксессуаров	Базовый набор аксессуаров
Дисплейная полка	Полка аккумуляторная
Уголок опорный	Полка 4 точки крепления
Кронштейн	Полка для оптического кабеля
Кронштейн 800	Панель защиты (Fuse)
Уголок жгутовый	Панель-заглушка
Уголок приборный	Панель DDF
Уголок жгутовый фронтальный	Панель вентиляторная
Кабель-организатор	Переключатель
Полка консольная	Уплотнитель
Полка выдвигаемая	Крышка с гермоотводами





**Мы хотим быть для Вас надёжным партнёром!**

Контактная информация:

/044/ 494 28 33

/044/ 239 09 29

[Info@avg.com.ua](mailto:Info@avg.com.ua)

[www.avg.com.ua](http://www.avg.com.ua)